

# Fiche technique

Caractéristiques du produit



## Table réfrigérée électrique négative GN 1/1, 2 portes, sans rebord, inox 230 V

<b>Modèle</b>	<b>Code SAP</b>	00004031
SM 2D DH	<b>Groupe d'articles</b>	Tables réfrigérées positives et négatives



- Matériel: Inox
- Taille de l'appareil - GN / EN [mm]: GN 1/1
- Nombre de GN / EN: 2
- Nombre de portes: 2
- Type de contrôle: Digitale
- Température minimale de l'appareil [° C]: -18
- Température maximale de l'appareil [° C]: -24
- Température ambiante maximale [° C]: 43
- Épaisseur de l'isolation [mm]: 70
- Unité: Droite

<b>Code SAP</b>	00004031	<b>Nombre de portes</b>	2
<b>Largeur nette [mm]</b>	1380	<b>Nombre de GN / EN</b>	2
<b>Profondeur nette [mm]</b>	700	<b>Taille de l'appareil - GN / EN [mm]</b>	GN 1/1
<b>Hauteur nette [mm]</b>	850	<b>Température minimale de l'appareil [° C]</b>	-18
<b>Poids net [kg]</b>	110.00	<b>Température maximale de l'appareil [° C]</b>	-24
<b>Puissance électrique [kW]</b>	0.400	<b>Réfrigérant</b>	R290
<b>Alimentation</b>	230 V / 1N - 50 Hz		

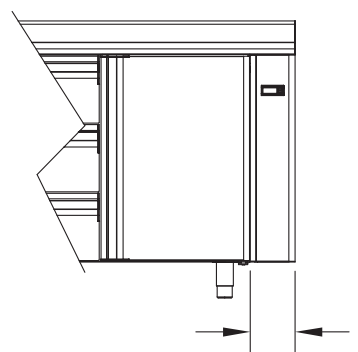
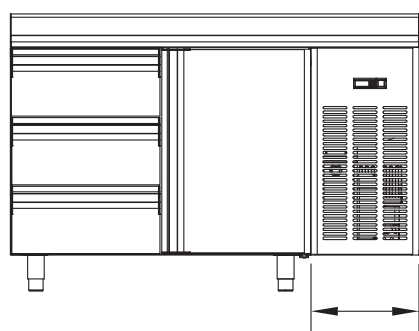
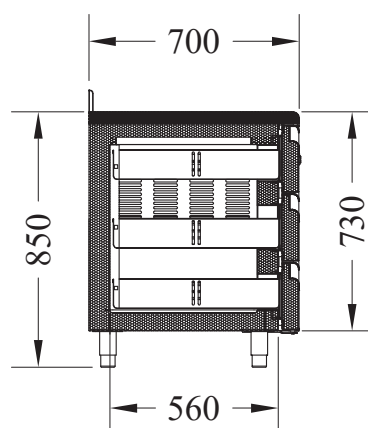
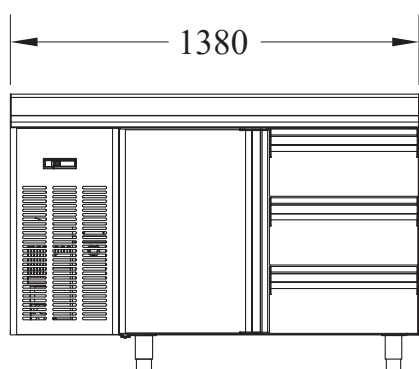
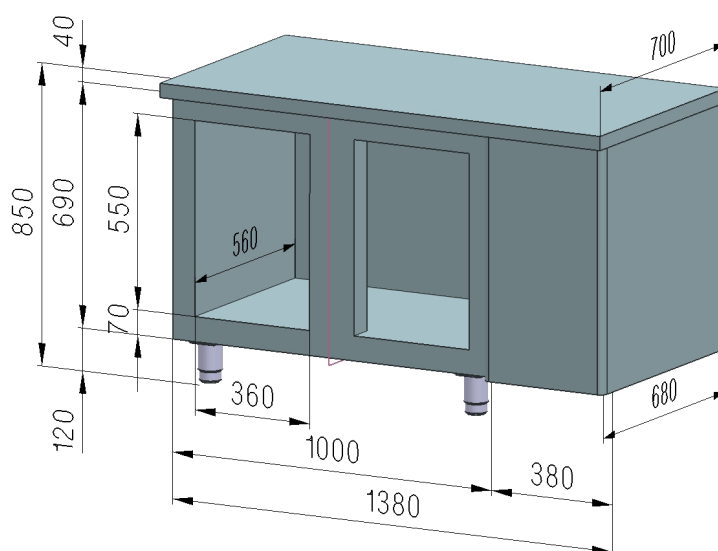
# Fiche technique

Dessin technique



Table réfrigérée électrique négative GN 1/1, 2 portes, sans rebord, inox 230 V

<b>Modèle</b>	<b>Code SAP</b>	00004031
SM 2D DH	<b>Groupe d'articles</b>	Tables réfrigérées positives et négatives



# Fiche technique

Avantages du produit



## Table réfrigérée électrique négative GN 1/1, 2 portes, sans rebord, inox 230 V

<b>Modèle</b>	<b>Code SAP</b>	00004031
SM 2D DH	<b>Groupe d'articles</b>	Tables réfrigérées positives et negatives

1

### Classe climatique Tropico

Fonctionne jusqu'à 43 °C.

- Fonctionnalité garantie même dans l'environnement chaud de la cuisine

2

### Isolation 6mm

Pertes minimales

- Faible consommation d'énergétique
- Réduction de l'impact environnemental

# Fiche technique

Paramètres techniques



## Table réfrigérée électrique négative GN 1/1, 2 portes, sans rebord, inox 230 V

<b>Modèle</b>	<b>Code SAP</b>	00004031
SM 2D DH	<b>Groupe d'articles</b>	Tables réfrigérées positives et negatives

**1. Code SAP:**

00004031

**2. Largeur nette [mm]:**

1380

**3. Profondeur nette [mm]:**

700

**4. Hauteur nette [mm]:**

850

**5. Poids net [kg]:**

110.00

**6. Largeur brute [mm]:**

1450

**7. Profondeur brute [mm]:**

750

**8. Hauteur brute [mm]:**

900

**9. Poids brut [kg]:**

140.00

**10. Type d'appareil:**

Appareil électrique

**11. Puissance électrique [kW]:**

0.400

**12. Alimentation:**

230 V / 1N - 50 Hz

**13. Réfrigérant:**

R290

**14. Matériel:**

Inox

**15. Température ambiante maximale [° C]:**

43

**16. Propriétés de l'appareil 2:**

Congelé

**17. Taille de l'appareil - GN / EN [mm]:**

GN 1/1

**18. Nombre de GN / EN:**

2

**19. Pieds réglables:**

Oui

**20. Conception de pizzas:**

Non

**21. Épaisseur de l'isolation [mm]:**

70

**22. Nombre de portes:**

2

**23. Unité:**

Droite

**24. Type de contrôle:**

Digitale

**25. Température minimale de l'appareil [° C]:**

-18

**26. Température maximale de l'appareil [° C]:**

-24

**27. Volume brut [m3]:**

0.979

**28. Volume net [m3]:**

0.821

# Fiche technique

Paramètres techniques



## Table réfrigérée électrique négative GN 1/1, 2 portes, sans rebord, inox 230 V

<b>Modèle</b>	<b>Code SAP</b>	00004031
SM 2D DH	<b>Groupe d'articles</b>	Tables réfrigérées positives et negatives

### 29. Section des conducteurs CU [mm<sup>2</sup>]:

0,5

– Výkon (kW): 2,4-3,3 (230 V)